

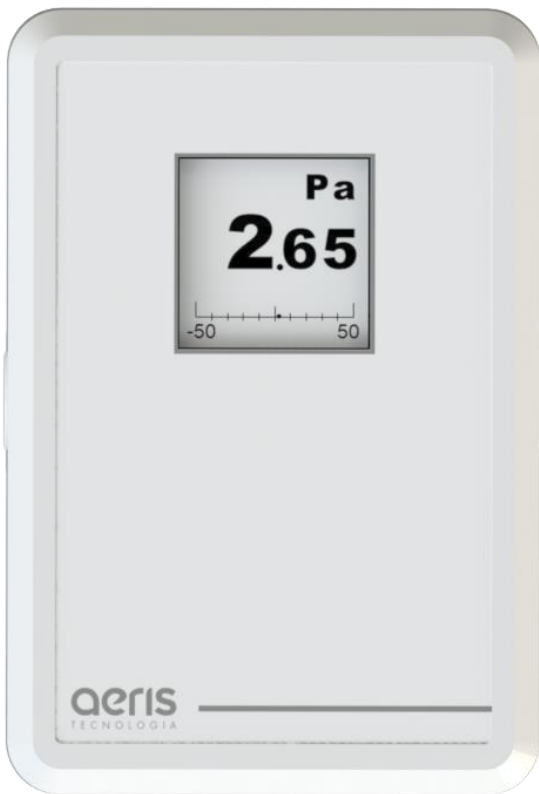


MANUAL DE INSTRUÇÕES
ULTRA LOW PRESSURE

Versão 2.1 - 26/09/2022

aeris
TECNOLOGIA

VISÃO GERAL



O transmissor de ultra baixa pressão da linha UL da Aeris monitoram níveis de pressão diferencial com ranges de 0 até 500PA, positiva e negativa. Possui saída 0-10V proporcional ou com controle PID, serial cabeada ou sem fio.

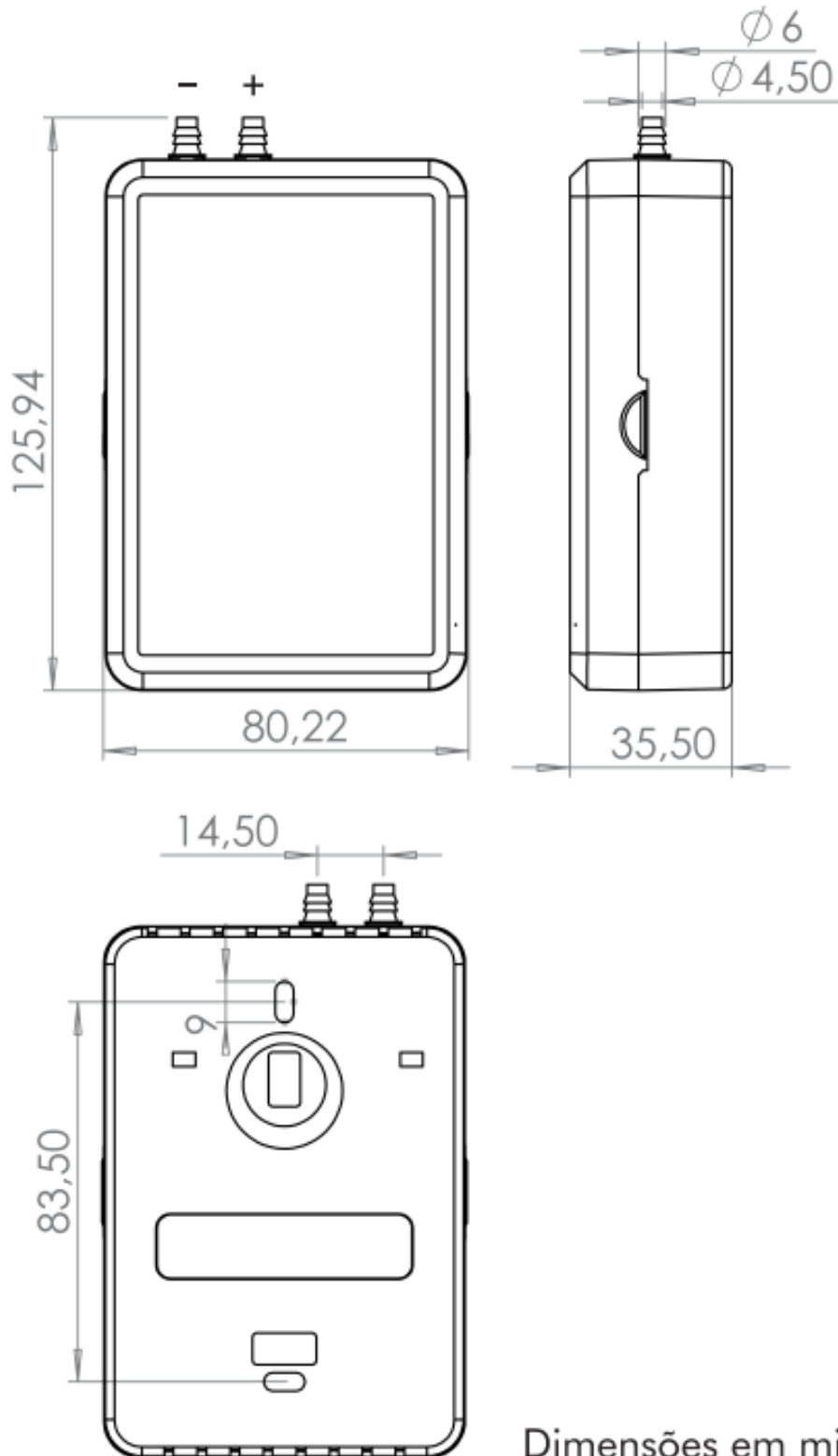
Como opcional a linha oferece display moderno de tecnologia e-ink, medição de temperatura e umidade, relé e memória de massa.

Principais Aplicações: Controle de pressão em ambientes como salas cirúrgicas e de isolamento.

Alimentação*	12 - 36VDC / 17 - 26VAC	Saída	2 saídas 0-10V/4-20mA Saída serial BACnet/ModBUS Wireless Bluetooth/Wifi
Consumo	1,1W		Range
Precisão	± 3% da leitura	Configurável via app ou por especificação no pedido. Padrão ±50PA.	
Relé	1 A. Máximo 24Vac.		
Display	E-Ink 1.54 polegadas		

*Caso a placa possua relé, a alimentação deve ser de 24Vac/dc

DIMENSÕES



Dimensões em milímetros.

MODELOS

LINHA UL

Exemplo	T - UL 0 R A - E	T-UL0RA-E
Tipo	T - -	Transmissor
Série	- UL -	Ultra Low Pressure
Primeira Saída	- 0 -	Analógica*
	- S -	Serial (D-)
Segunda Saída	- 0 -	Nenhum
	- A -	Analógica
	- S -	Serial
Terceira Saída	- 0 -	Inexistente
	- R -	Relé
	- 2 -	Termistor 10K Tipo II
	- 3 -	Termistor 10K Tipo III
	- 4 -	Termistor 20K
Invólucro	- A -	Ambiente
	- 5 -	IP65
Opcionais (Múltiplas Opções)	- - 0	Sem Opcionais
	- - E	Com Display
	- - M	Memória de Massa
	- - H	Umidade
	- - U	1 Entrada Digital
Saída Serial	- S - - SM	Modbus
	- S - - SB	BACnet
	- - - WW	Wifi
Entrada Digital	- - - - DI	Entrada Digital

*O modelo básico (T-UL00A -0) vem com sensor e 1 saída analógica.