



MANUAL DE INSTRUÇÕES  
AIR QUALITY VOC

---

Versão 2.1 - 26/09/2022

**aeris**  
TECNOLOGIA

## VISÃO GERAL



O transmissor de VOC da Aeris monitora os níveis de compostos orgânicos voláteis no ambiente. Possui saída 0-10V proporcional ou com controle PID, serial cabeada ou sem fio.

Como opcional a linha oferece display de tecnologia e-ink, medida de CO2, relé e memória de massa. Toda linha VOC acompanha sensor de temperatura e umidade.

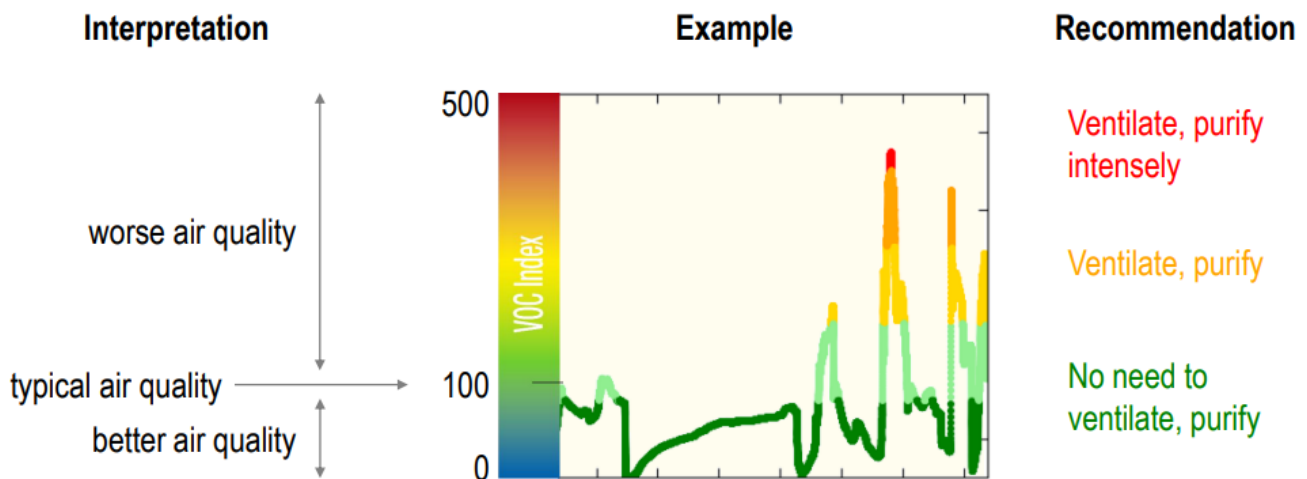
<b>Alimentação*</b>	12 - 36VDC / 17 - 26VAC	<b>VOC</b>	Range: 0-1000 PPM (Equival. etanol) Precisão: 15% (Teste com etanol) Unidade: PPM, ug/m <sup>3</sup> , mg/m <sup>3</sup> ou VOC Index
<b>Consumo</b>	1,1W		
<b>Inicialização</b>	< 60 s		
<b>Relé</b>	1 A. Máximo 24Vac.	<b>CO2</b>	Range: 0 – 2000PPM Precisão: 50PPM + 3% da leitura
<b>Display</b>	E-Ink 1.54 polegadas	<b>Umidade</b>	Precisão: +/- 2% rH Range: 0 a 100%
<b>Saída</b>	2 saídas 0-10V/4-20mA Saída serial BACnet/ModBUS Wireless Bluetooth/Wifi	<b>Temperatura</b>	Precisão: +/- 0,2°C Range máximo: -20 a 70°C

\*Caso a placa possua relé, a alimentação deve ser de 24Vac/dc

## Exemplos de poluentes e suas fontes:

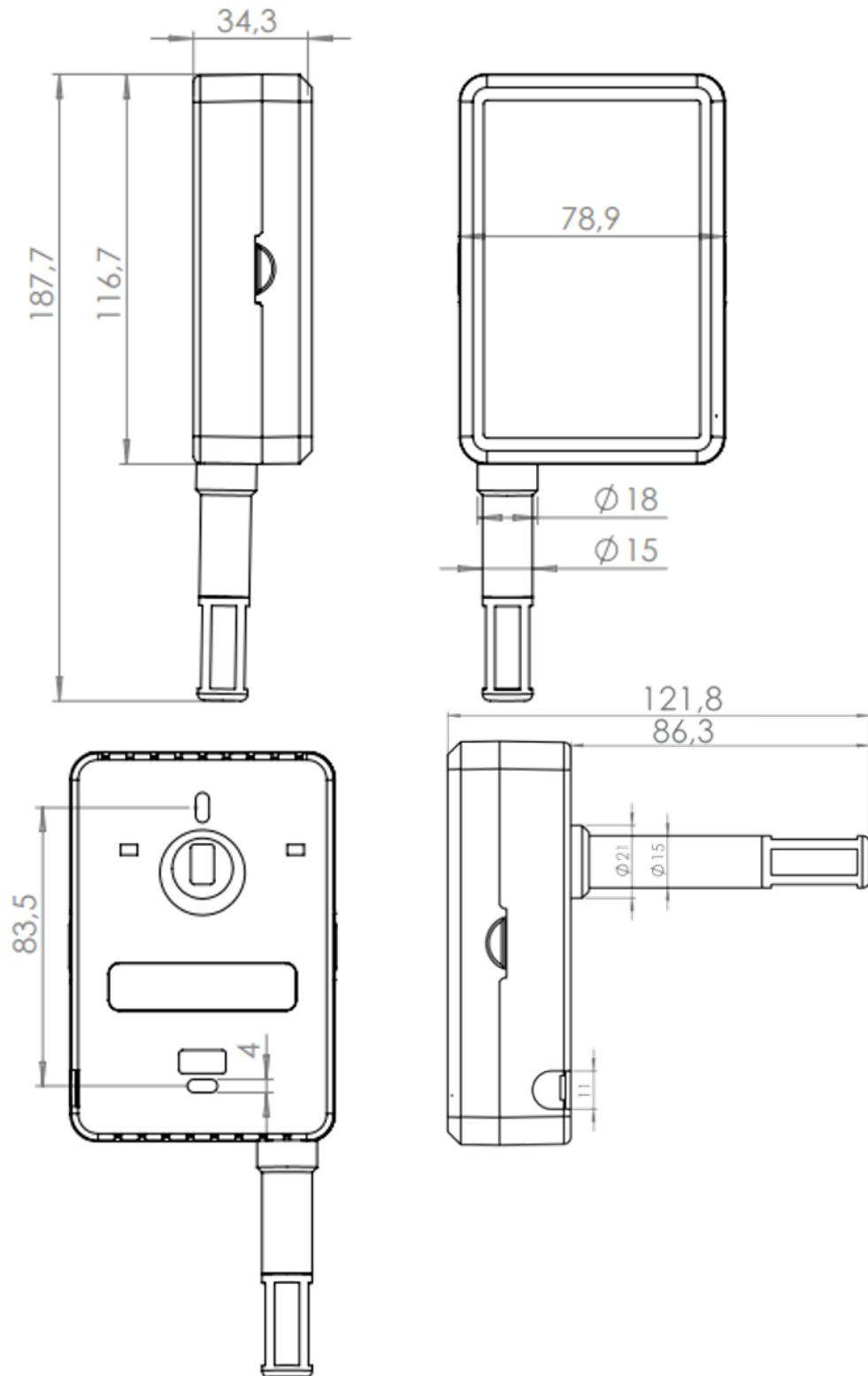
Tipo	Composto	Fonte
Gases prejudiciais	Acetona	Tintas e colas
	Tolueno	Móveis e colchões
Outros gases	Etanol	Álcool, perfume, produtos de limpeza
Odores	Sulfato de hidrogênio, compostos sulfúricos	Comida estragada
	Amônia, amina	Urina de animais
Fumaça	Benzeno, nitrosaminas	Cigarros

## Tomada de decisão a partir do VOC Index:



O VOC Index é uma medida não seletiva de gases, que se calibra a partir do histórico de medidas adquiridas pelo elemento sensível. O índice possui uma tendência para um ar típico ao nível 100. Valores acima de 100 indicam uma piora na qualidade do ar, enquanto valores abaixo de 100 indicam uma melhora no nível típico da qualidade de ar.

## DIMENSÕES



DIMENSÕES EM MM

## MODELOS

### LINHA T – TV

Exemplo	T - TV 0 0 A - EM	T-TV00A-EM
<b>Tipo</b>	T - -	Transmissor
<b>Série</b>	- TV -	TVOC
<b>Segunda Saída</b>	- 0 -	Nenhum
	- A -	Analógica
	- S	Serial
<b>Terceira Saída</b>	- 0 -	Nenhum
	- R -	Relé
	- 2 -	Termistor 10K Tipo II
	- 3 -	Termistor 10K Tipo III
	- 4 -	Termistor 20K
<b>Invólucro</b>	- A -	Ambiente
	- D	Duto
<b>Opcionais (Permite Múltiplos Itens)</b>	- - 0	Sem Opcionais
	- - E	Com Display
	- - M	Memória de Massa
<b>Saída Serial</b>	- S - - SM	Modbus
	- S - - SB	BACnet
	- - - WW	Wifi
<b>Alimentação Auxiliar</b>	- - - B	Bateria