

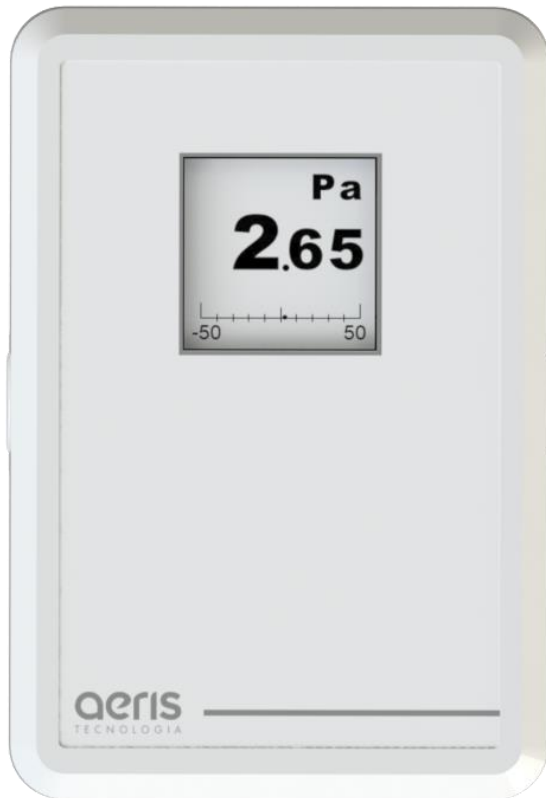


MANUAL DE INSTRUÇÕES  
CONTROLADOR DE POTÊNCIA

---

aeris  
TECNOLOGIA

## VISÃO GERAL



A linha P0 é aplicada para controle eletrônico de ventiladores e outros equipamentos com alimentação 110V ou 220V.

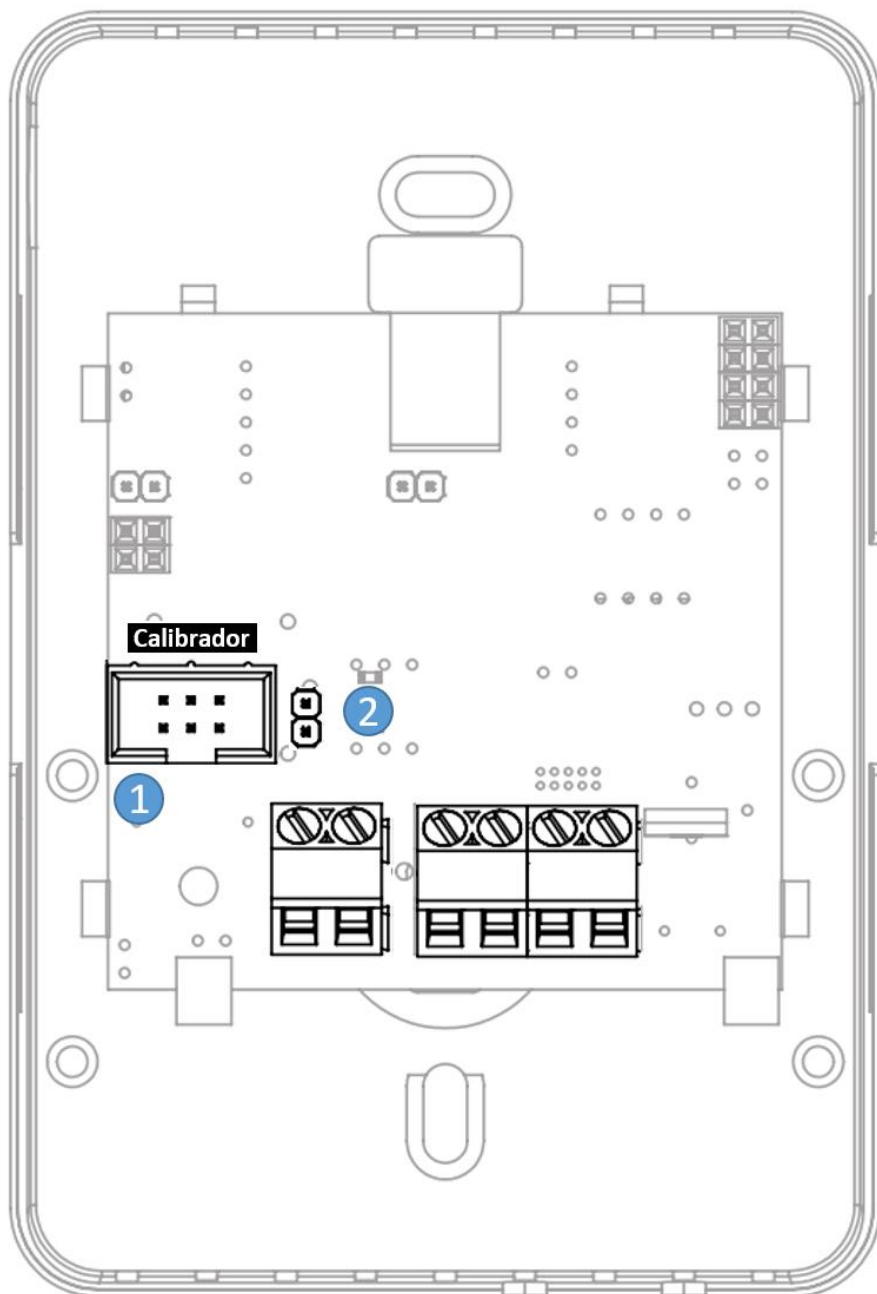
O controlador de potência da Aeris pode ser controlado por uma entrada analógica 0-10V ou por um sensor acoplado, podendo ser Umidade, Temperatura, Pressão ou CO2.

A lógica de controle PID pode ser ajustada via aplicativo, sendo totalmente customizável.

<b>Alimentação</b>	<ul style="list-style-type: none"> <li>• 100-240 VAC</li> </ul>	<b>Umidade</b>	Precisão: +/- 2% rH Range: 10 a 90%
<b>Opções de Variáveis de Controle</b>	<ul style="list-style-type: none"> <li>• Entrada 0-10V</li> <li>• Umidade</li> <li>• Temperatura</li> <li>• Pressão</li> <li>• CO2</li> </ul>	<b>Temperatura</b>	Precisão: +/- 0,2°C Range máximo: -20 a 70°C
		<b>Pressão</b>	Range: 0 a 400 mmH2O Precisão: 2,5% F.S.
		<b>Baixa Pressão</b>	Range: -500 a +500 PA Precisão: 3% da Leitura
<b>Display</b>	E-Ink 1.54 polegadas	<b>CO2</b>	Range: 0 – 2000PPM Precisão: 50PPM

\*Ranges de todos os sensores customizáveis via aplicativo ou de fábrica.

## AJUSTES



### 1 Calibração



Conexão para  
Módulo Bluetooth

#### Calibração e Ajustes via Aplicativo

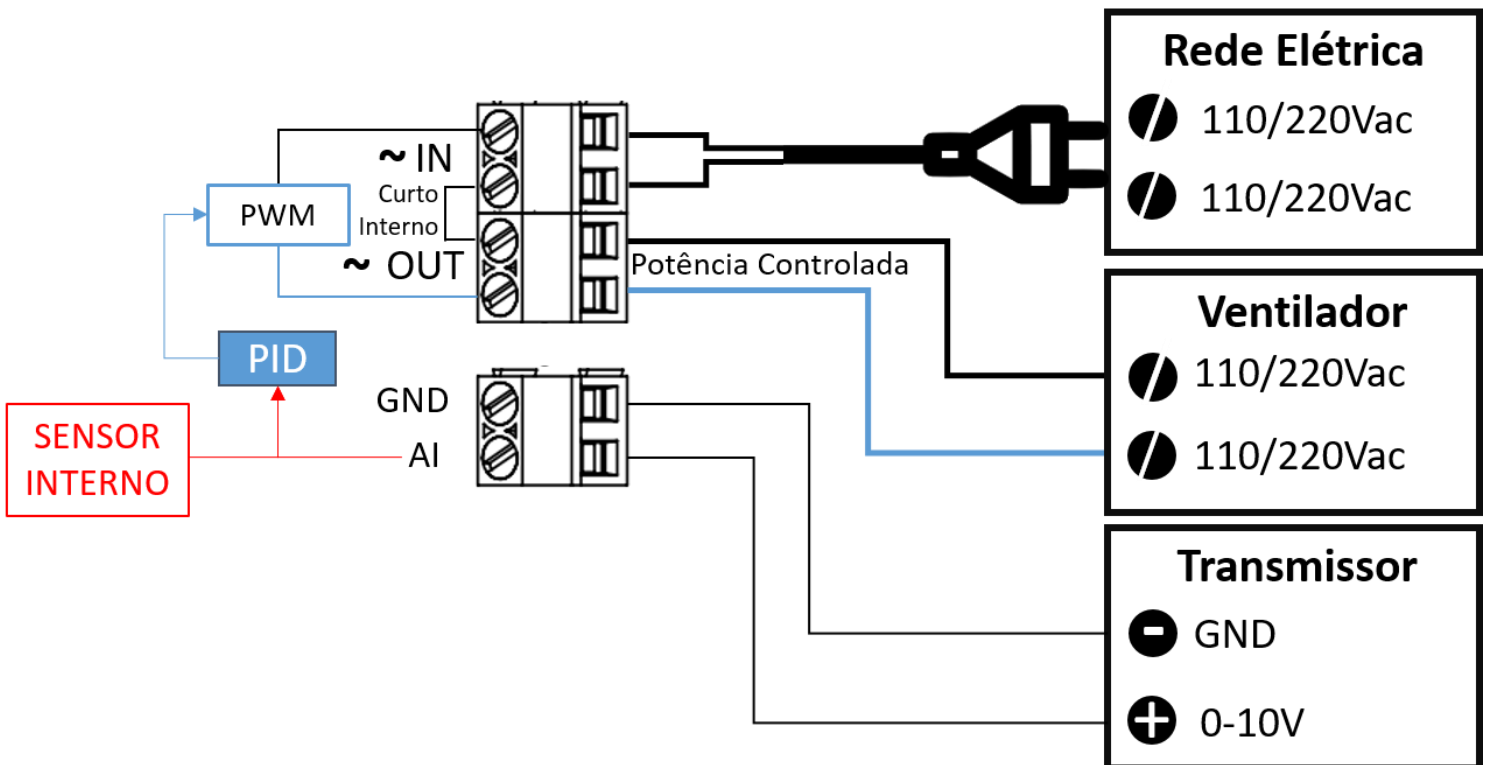
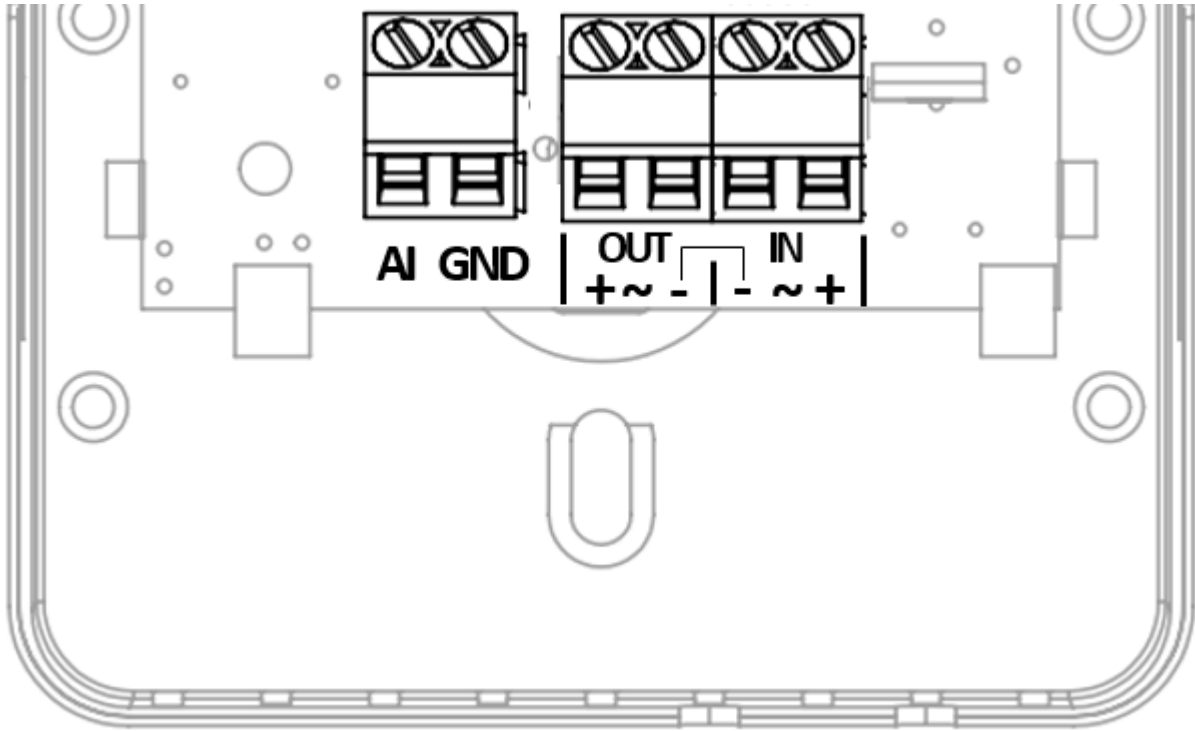
- Range
- Controle PID
- Banda Proporcional

### 2 Override

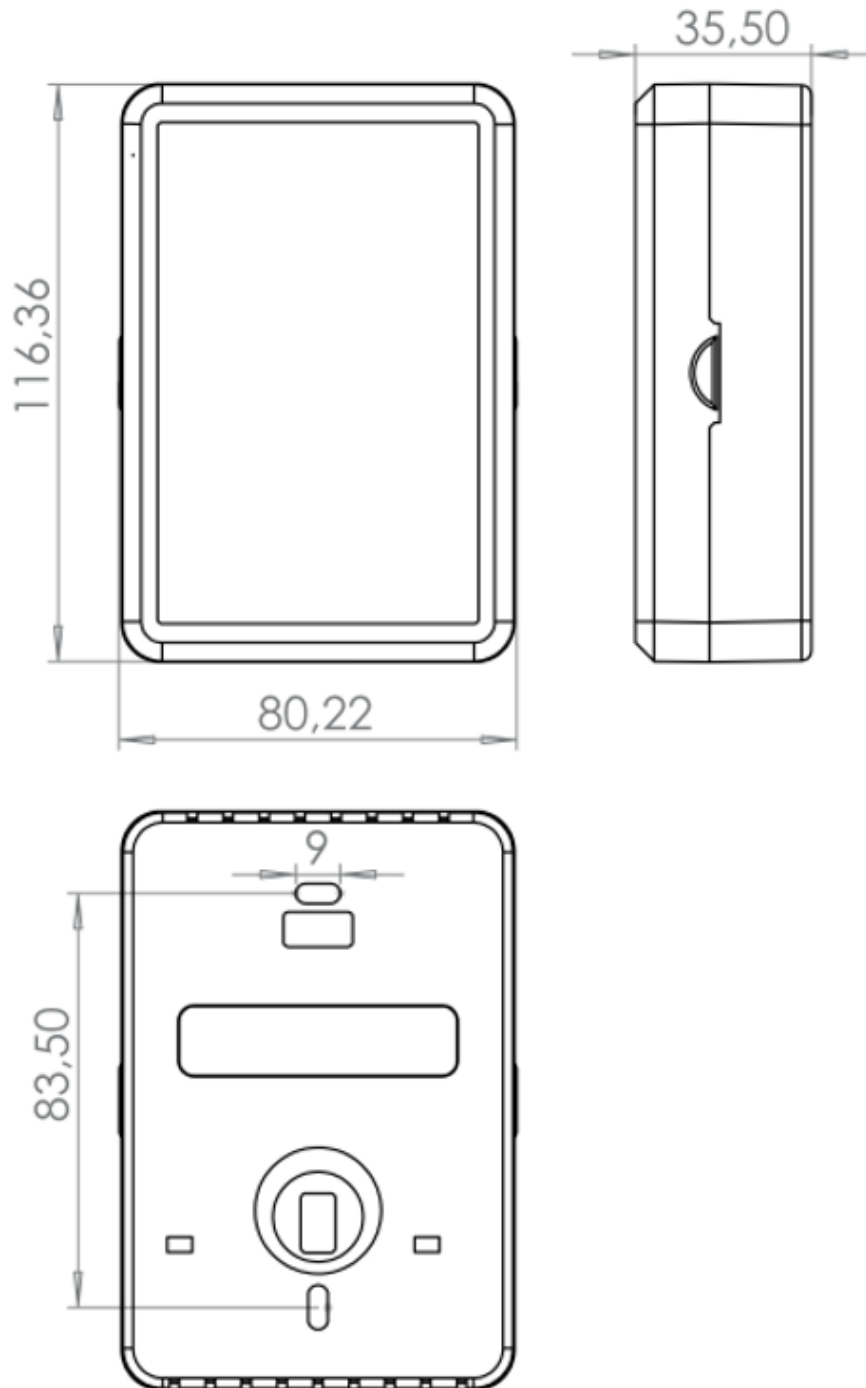


Força saída em  
potência 100%

LIGAÇÕES ELÉTRICAS



## DIMENSÕES



Dimensões em mm.

**MODELOS**

LINHA C-PO								
<i>Exemplo</i>	<b>C</b>	<b>-</b>	<b>PO</b>	<b>C2</b>	<b>A</b>	<b>-</b>	<b>ET</b>	<b>C-POC2A-ET</b>
<i>Tipo</i>	C	-						
<i>Série</i>		-	PO			-		Controlador de Potência
<i>Opção de Controle</i>		-		AI		-		Entrada Analógica
		-		C2		-		CO2
		-		LP		-		Pressão
		-		UL		-		Baixa Pressão
		-		TE		-		Temperatura
		-		HU		-		Umidade
<i>Invólucro</i>					A			Ambiente
<i>Opcionais</i>		-				-	0	Sem Opcionais
		-				-	E	Com Display
		-				-	T	Temp. Display
		-				-	H	Humid. Display

LINHA AERIS		
<i>TRANSMISSORES</i>	<b>T - HU</b>	UMIDADE
	<b>T - TE</b>	TEMPERATURA
	<b>T - LP</b>	LOW PRESSURE
	<b>T - UP</b>	ULTRA LOW PRESSURE
	<b>T - CO</b>	MONÓXIDO DE CARBONO
	<b>T - C2</b>	DIÓXIDO DE CARBONO
	<b>T - OZ</b>	OZÔNIO
	<b>T - PE</b>	PERÓXIDO DE HIDROGÊNIO
	<b>T - PM</b>	PARTICULADO
	<b>T - TV</b>	TVOC
	<i>CONTROLADORES</i>	<b>C - C1</b>
<b>C - C2</b>		CONTROLADOR VAV
<b>C - PO</b>		CONTROLADOR DE POTÊNCIA
<i>GATEWAY</i>	<b>GB</b>	GATEWAY BLUETOOTH
<i>INDICADOR</i>	<b>D0</b>	INDICADOR REMOTO
<i>DETECTOR</i>	<b>W0</b>	DETECTOR DE INUNDAÇÃO

