

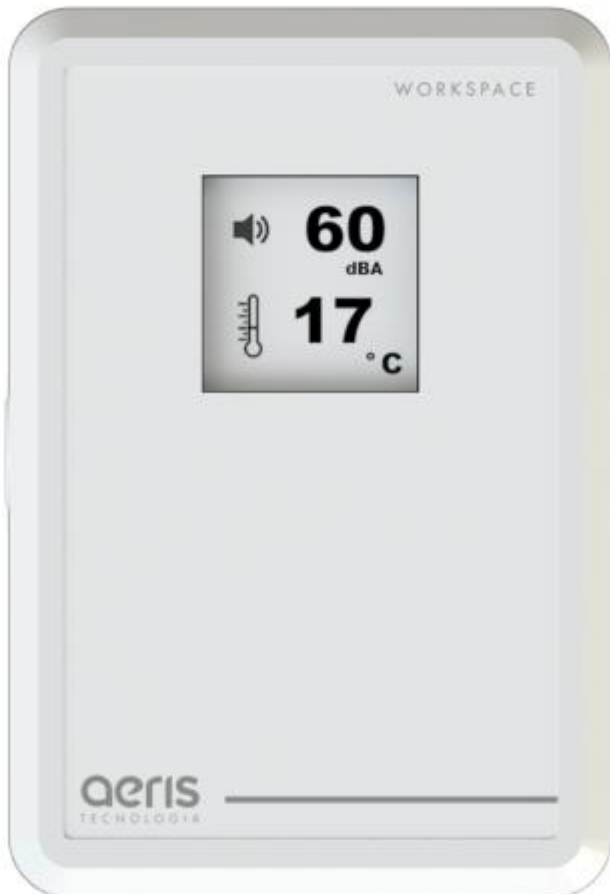


# MANUAL DE INSTRUÇÕES SENSOR DE RUÍDO

Versão 2.0 - 21/06/2022

**aeris**  
TECNOLOGIA

## VISÃO GERAL



O transmissor de ruído da Aeris monitora a intensidade sonora no ambiente. Possui saída 0-10V proporcional ou com controle PID, serial cabeada ou sem fio, com range 0 a 126 dBA.

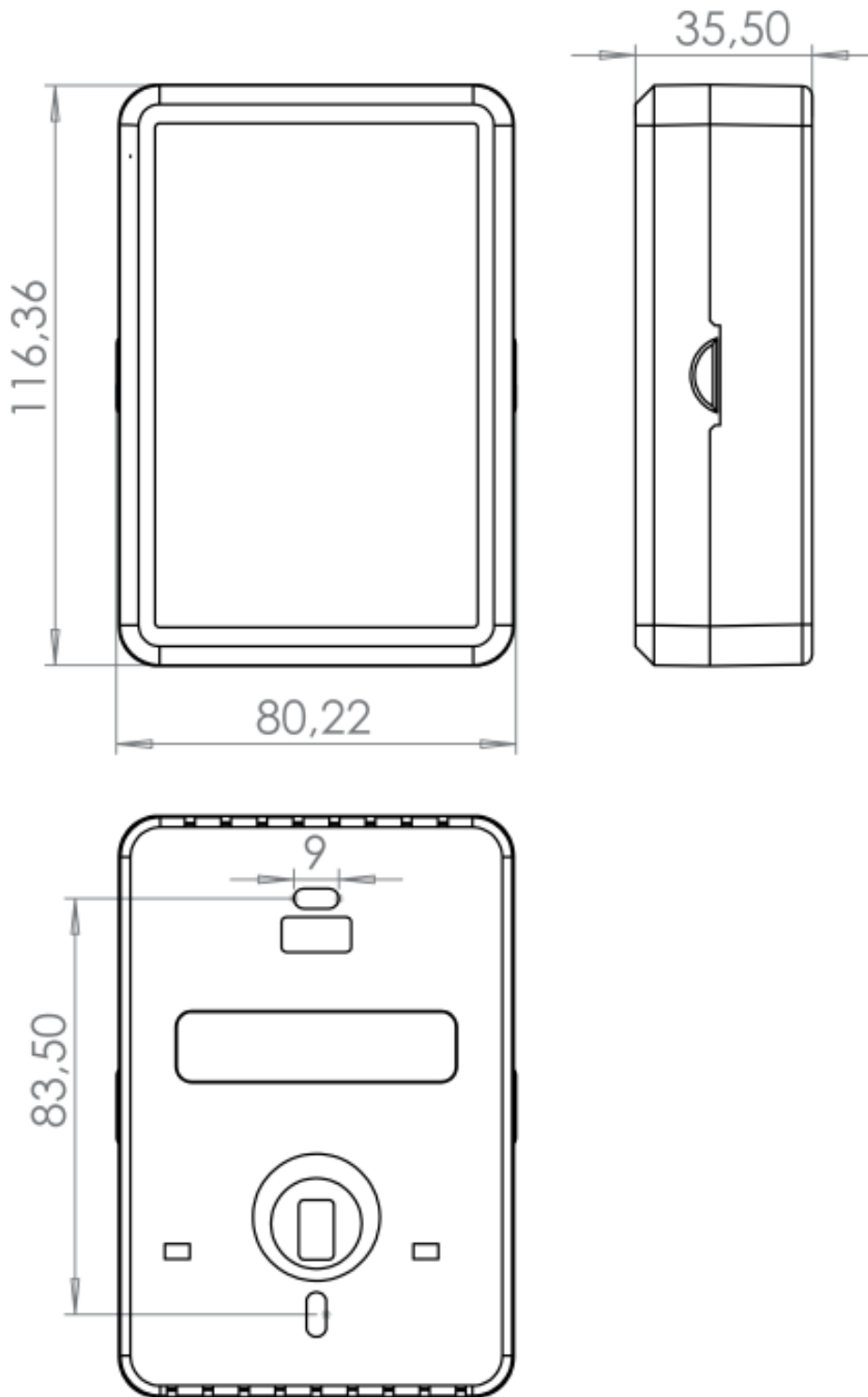
O transmissor pode também ser customizado para monitorar apenas faixas de frequências específicas.

Como opcional a linha oferece display de tecnologia e-ink, relé e memória de massa. Pode ser integrado com toda a linha de sensores Aeris.

<b>Alimentação*</b>	12 - 36VDC / 17 - 26VAC	<b>Saída</b>	2 saídas 0-10V Saída serial BACnet/ModBUS Wireless Bluetooth/Wifi
<b>Consumo</b>	1,1W		
<b>Inicialização</b>	< 1 s		
<b>Relé</b>	1 A. Máximo 24Vac.	<b>Ruído</b>	Frequência: 36Hz – 20kHz Sensibilidade: -32db Range: 0- 1 26 dBA
<b>Display</b>	E-Ink 1.54 polegadas		

\*Caso a placa possua relé, a alimentação deve ser de 24Vac/dc

## DIMENSÕES



Dimensões em milímetros.

## MODELOS

### LINHA T – NS

Exemplo	T - NS 0 0 A - LX - WW	T-NS00A-LX-WW
<b>Tipo</b>	T - -	Transmissor
<b>Série</b>	- NS -	Noise
<b>Segunda Saída</b>	- 0 -	Nenhum
	- A -	Analógica
	- S	Serial
<b>Terceira Saída</b>	- 0 -	Nenhum
	- R -	Relé
	- 2 -	Termistor 10K Tipo II
	- 3 -	Termistor 10K Tipo III
	- 4 -	Termistor 20K
<b>Invólucro</b>	- A -	Ambiente
<b>Opcionais (Permite Múltiplos Itens)</b>	- - 0	Sem Opcionais
	- - E	Com Display
	- - M	Memória de Massa
	- LX	Sensor de iluminação
<b>Saída Serial</b>	- S - - SM	Modbus
	- S - - SB	BACnet
	- - - WW	Wifi
<b>Alimentação Auxiliar</b>	- - - B	Bateria