



MANUAL DE INSTRUÇÕES
TEMPERATURE - Termistor

VISÃO GERAL



A linha de termístor AERIS são aplicados para monitoramento de temperatura para ambientes ou dutos de ar. Esta linha apresenta um visual discreto para instalação em caixa universaç (4x2”). Possui diversas opções de termístor, permitindo a utilização em diferentes aplicações de climatização e controle.

Aplicações: Hospitais, Shoppings e Salas Comerciais

LINHA TH

EXEMPLO	TH 1 0 A TH12A
SÉRIE	TH Thermistor
CLASSE	1 NTC
TIPO	2 Termistor 10K Tipo II
	3 Termistor 10K Tipo III
	4 Termistor 20K
INVÓLUCRO	A Ambiente
	D Duto

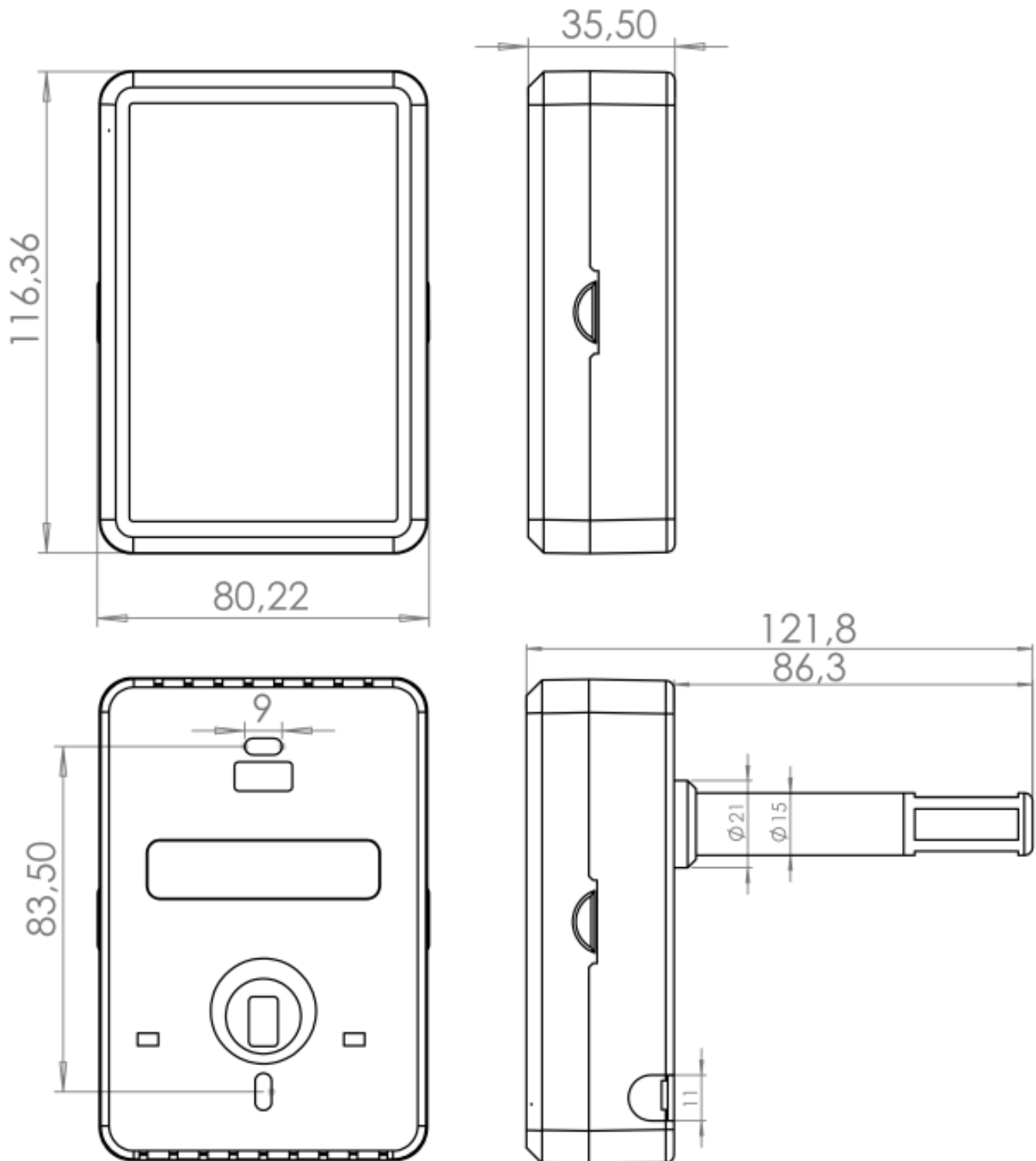
TABELAS DE RESISTÊNCIA X TEMPERATURA

°C	Resistência		
	Tipoll	Tipolll	20K
-10,0	55329	47541	122260
-5,0	42326	37312	92200
0,0	32650	29490	70140
5,0	25392	23463	53800
10,0	19901	18787	41560
15,0	15712	15137	32340
20,0	12493	12268	25340
25,0	10000	10000	20000
30,0	8057	8196	15884
35,0	6531	6754	12696
40,0	5326	5593	10210
45,0	4368	4655	8258
50,0	3602	3893	6718

ESPECIFICAÇÕES TÉCNICAS

NTC	Tolerância	Beta (K) 0-50°C
10K Tipoll	0,2C° @0-70°C	3892
10K Tipolll	0,2C° @0-70°C	3575
20K	1% @25°C	4141

DIMENSÕES



Dimensões em milímetros.