



MANUAL DE INSTRUÇÕES  
OZÔNIO

---

aeris  
TECNOLOGIA

## VISÃO GERAL



O transmissor de O<sub>3</sub> da Aeris monitora níveis de Ozônio entre 0 e 0,5 PPM. Possui saída 0-10V, 4-20mA, serial cabeada ou sem fio.

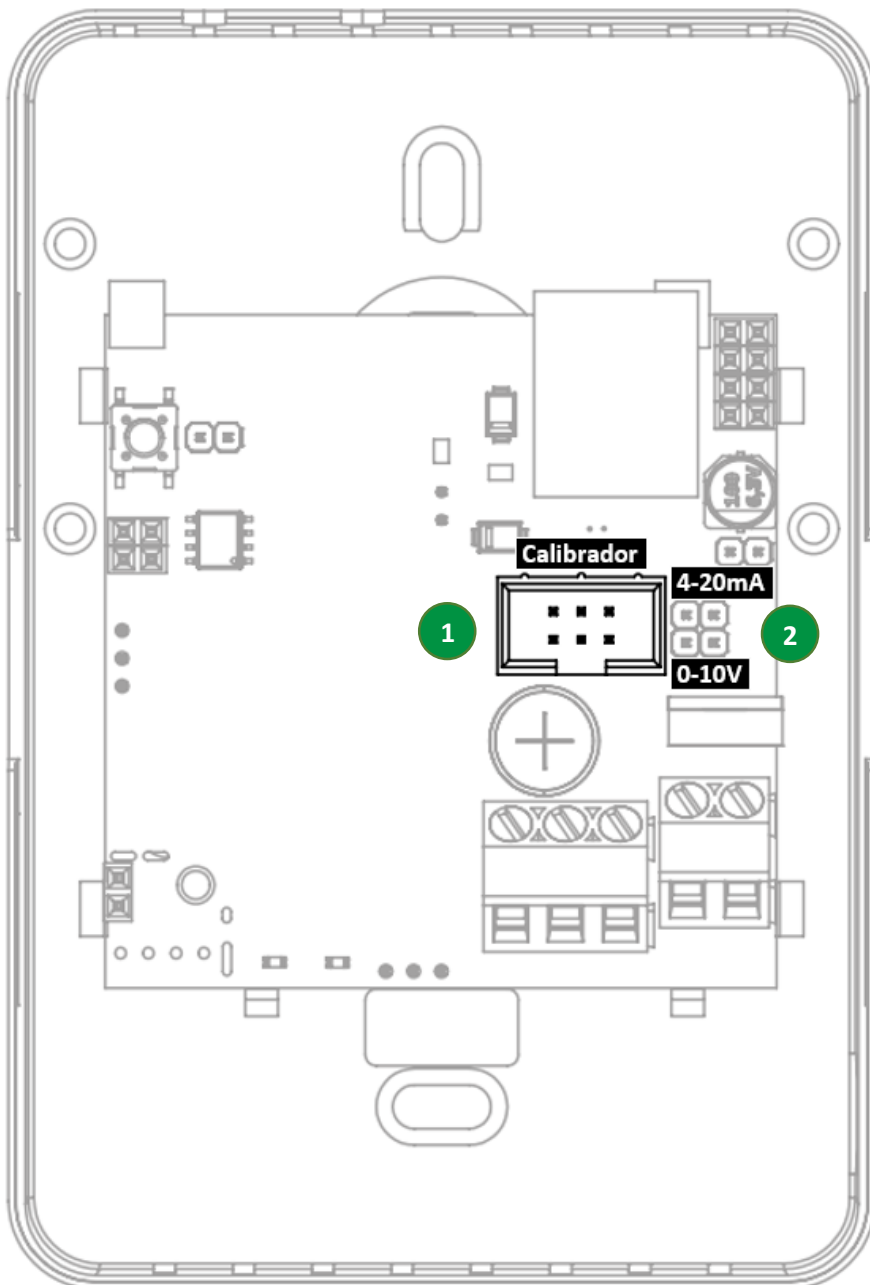
Como opcional a linha oferece display moderno de tecnologia e-ink, medição de temperatura e umidade, relé e memória de massa.

**Aplicação:** Controle de geração de ozônio, sanitização.

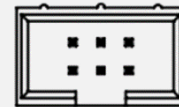
**Atende NR15 e certificação WELL.**

<b>Alimentação</b>	12 - 36VDC / 17 - 26VAC	<b>Saída</b>	Saídas 0-10V/4-20mA
<b>Consumo</b>	25 mA (350mA versão Wifi)		Saída serial BACnet/ModBUS Wireless Bluetooth/Wifi
<b>Inicialização</b>	< 30 s	<b>O3</b>	Range: 0 – 0,500 PPM Precisão: 0,005PPM + 5% da leitura Tempo de vida do sensor: ≥ 2 anos
<b>Relé</b>	1 A. Máximo 24Vac.		<b>Umidade</b>
<b>Display</b>	E-Ink 1.54 polegadas	<b>Temperatura</b>	Precisão: +/- 0,2°C Range máximo: -20 a 70°C

## AJUSTES



### 1 Calibração



Conexão para  
Módulo Bluetooth

#### Calibração e Ajustes via Aplicativo

- Range de Saída
- Calibração do Sensor
- Configuração do Relé

### 2 Saída

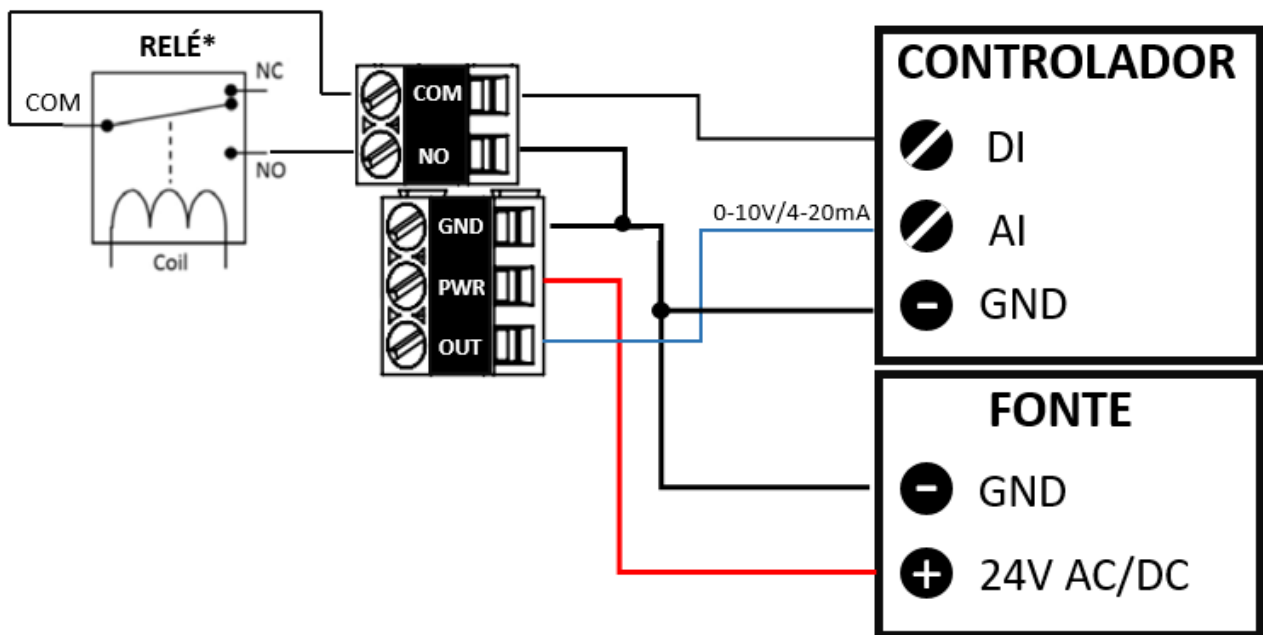
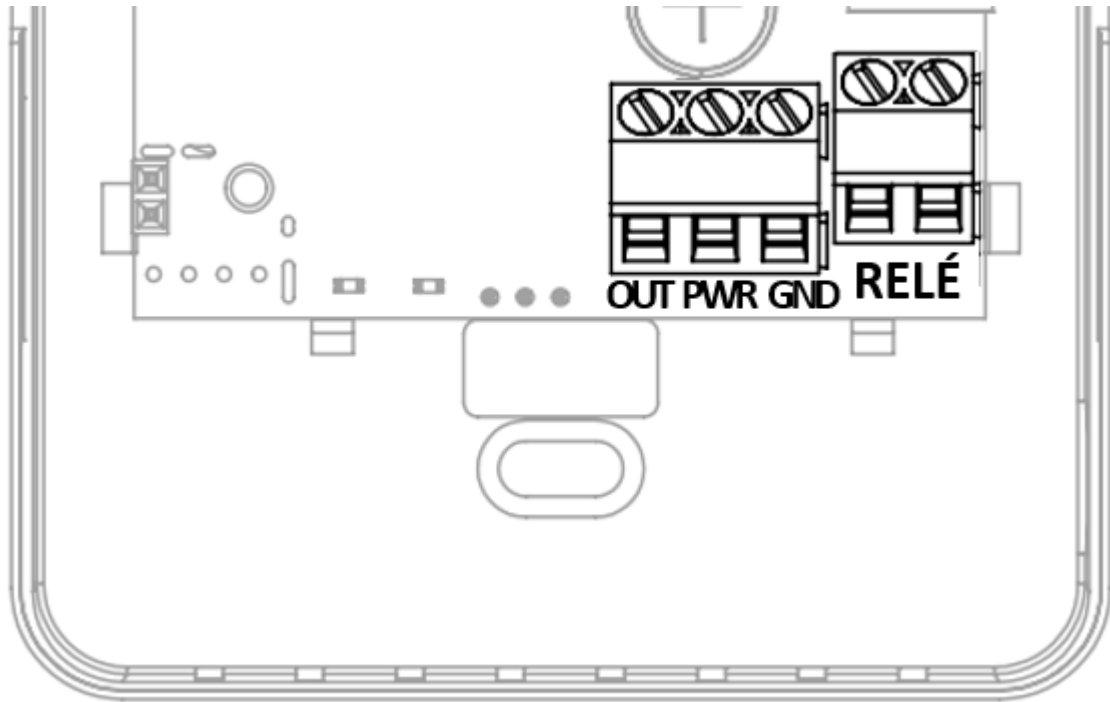


Saída 4-20mA

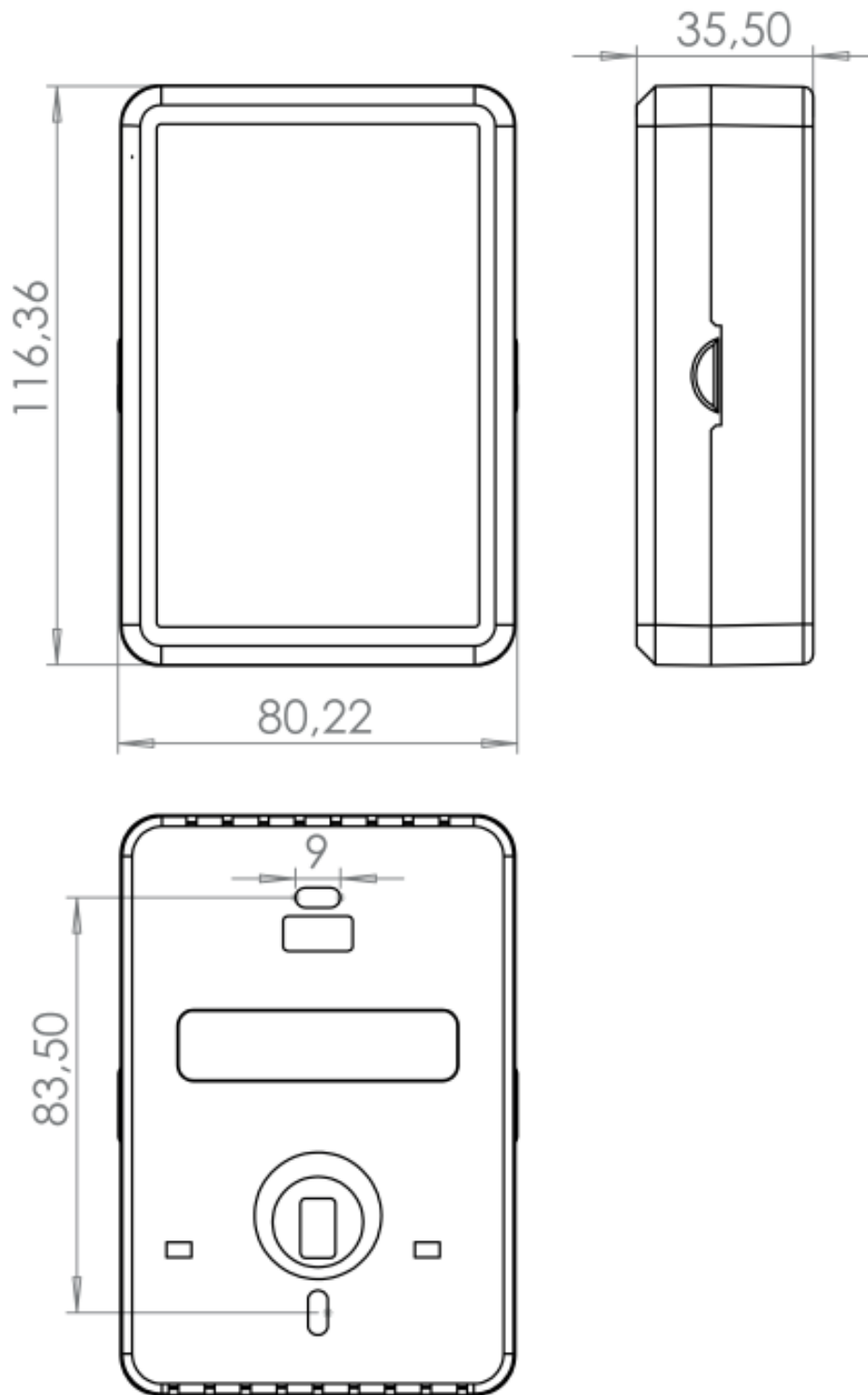


Saída 0-10V

# AJUSTES



## DIMENSÕES



Dimensões em milímetros.

## MODELOS

LINHA T – OZ

Exemplo	T - OZ T 0 A - EM	T-OZT0A-EMT
<b>Tipo</b>	T - -	Transmissor
<b>Série</b>	- OZ -	Ozônio
<b>Segunda Saída</b>	- 0 -	Nenhum
	- T -	Temperatura
	- H -	Umidade
	- S	Serial
<b>Terceira Saída</b>	- 0 -	Nenhum
	- R -	Relé
<b>Invólucro</b>	- A -	Ambiente
<b>Opcionais (Permite Múltiplos Itens)</b>	- - 0	Sem Opcionais
	- - E	Com Display
	- - M	Memória de Massa
	- - H	Umidade Display/Serial
	- - T	Temp. Display/Serial
<b>Saída Serial</b>	- S - - SM	Modbus
	- S - - SB	BACnet
	- - - WB	Bluettoth
	- - - WW	Wifi
<b>Alimentação Auxiliar</b>	- - - B	Bateria