



MANUAL DE INSTRUÇÕES
AIR QUALITY PM

Versão 2.0 - 21/06/2022

aeris
TECNOLOGIA

VISÃO GERAL



O transmissor de particulado da Aeris monitora os níveis de partículas no ambiente. Possui saída 0-10V proporcional ou com controle PID, serial cabeada ou sem fio.

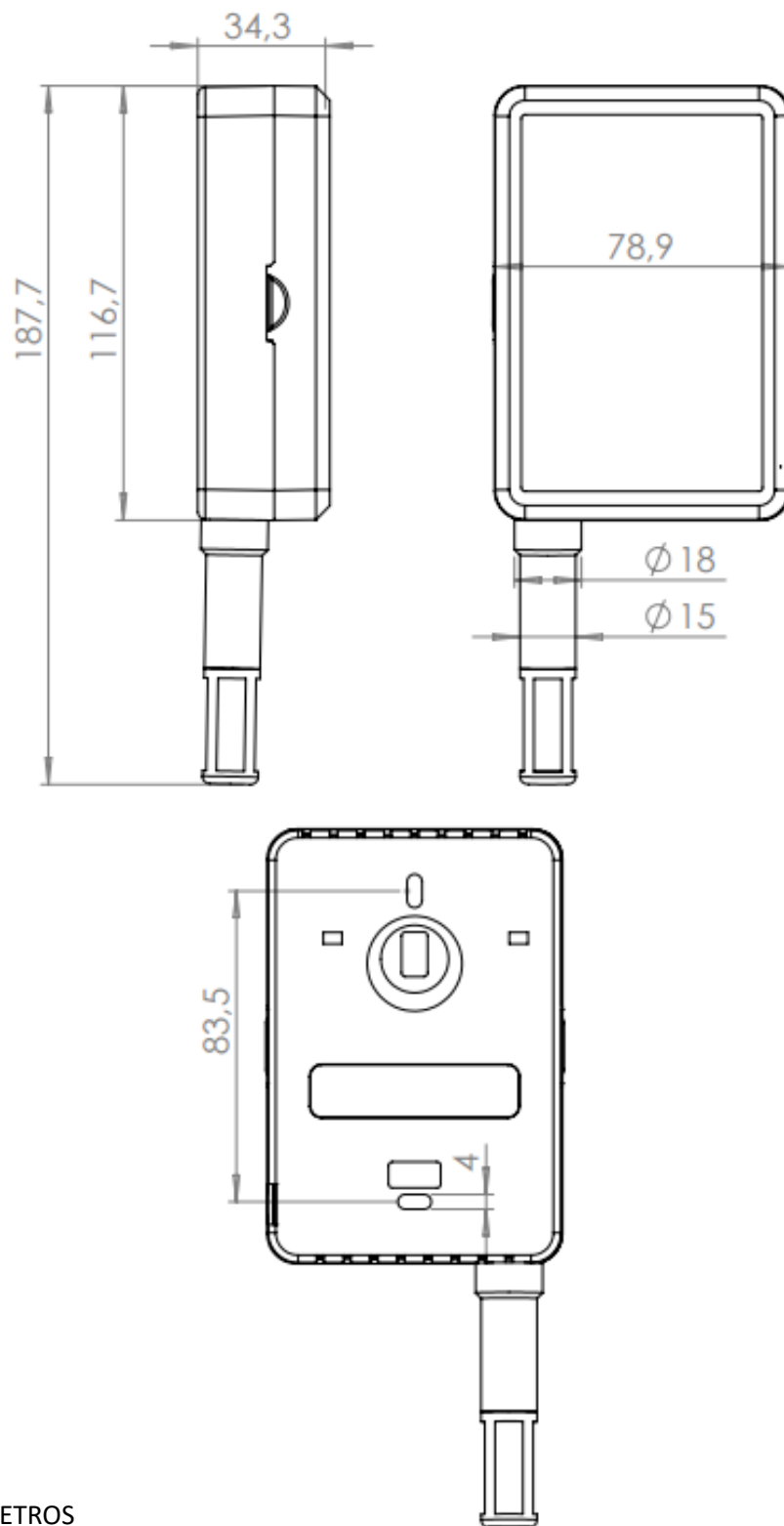
Como opcional a linha oferece display de tecnologia e-ink, medidas de CO2, VOC, Umidade, Temperatura e memória de massa.

Padrão WELL.

Alimentação*	12 - 36VDC / 17 - 26VAC	VOC	Range: 0-1000 PPM (Equival. etanol) Precisão: 15% (Teste com etanol) Unidade: PPM, ug/m ³ , mg/m ³ ou VOC Index
Consumo	1,4W		
Inicialização	< 30 s		
Display	E-Ink 1.54 polegadas	CO2	Range: 0 – 2000PPM Precisão: 50PPM + 3% da leitura
Saída	2 saídas 0-10V Serial RS485 Wireless Wifi	PM	Precisão: +/- 10% Range: 0 a 500ug/m ³ Leituras: PM 1, PM2.5 e PM10
Protocolos	BACnet/ModBUS/MQTT	HU	Range: 0-100% rH Precisão: +/- 2% Medidas: Umid. Relativa/Absoluta/Entalpia
		TE	Range: 0-100 °C Precisão: +/- 0,2°C

*Caso a placa possua relé, a alimentação deve ser de 24Vac/dc

DIMENSÕES



DIMENSÕES EM MILÍMETROS

MODELOS

LINHA T – PM

Exemplo	T - PM 0 0 A - C2V - WW	T-PM00A-C2V-WW (Padrão WELL)
Tipo	T -	Transmissor
Série	- PM	Paticulado
Segunda Saída	- 0	Nenhum
	- A	Analógica
	- S	Serial Cabeado
Terceira Saída	- 0	Nenhum
Invólucro	- A	Ambiente
Opcionais (Permite Múltiplos Itens)	- 0	Sem Opcionais
	- E	Com Display
	- M	Memória de Massa
	- C2	CO2
	- V	VOC, Umid. e Temp.
Saída Serial	- - WW	Wifi