



Manual de instruções

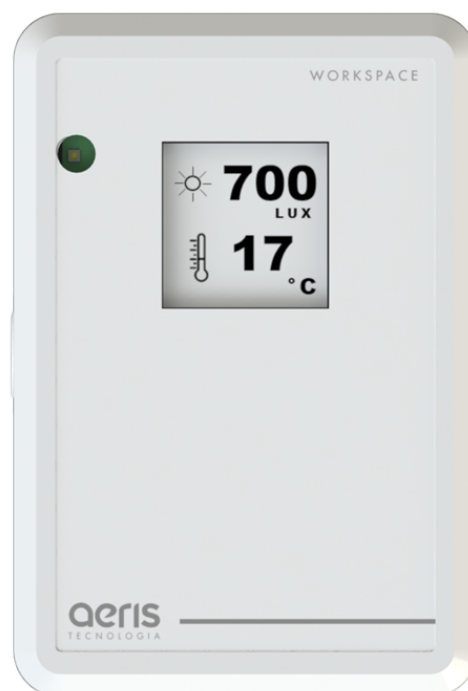
TRANSMISSOR DE ILUMINAÇÃO

Versão 3.01 - 27/02/2023

1. Visão geral

O Luxímetro da AERIS monitora a intensidade de iluminação no ambiente, na faixa de 0,01 a 64.000 lux.

Aplicações: Hospitais, Shoppings, Salas Comerciais.



Assim como toda a linha de transmissores possui saída 0-10V proporcional ou com controle PID, opcionais como Comunicação Wifi e Serial (Modbus/BACnet), Display, Relé, Entrada NTC, Entrada Digital, entre outros, consulte a tabela de modelos para formatar seu produto. Pode ser integrado com toda a linha de sensores Aeris.

Especificações

Alimentação Cabeado	12 - 36VDC / 17 - 26VAC*	Inicialização	<1 s
Consumo	1,1W	Range	0,01 - 64.000 LUX
Relé	2x Máx. 1 A/24Vac.	Resolução	16 bits
Display	E-Ink 1.54 polegadas	Comunicação Serial	Bacnet/Modbus
Saída Analógica	2x 0-10V	Sem fio	Wi-Fi 2,4GHz

*Para versões com relé, alimentar com 24 Vac/dc $\pm 10\%$.

Para informações sobre calibração e configuração acesse o manual de operação em:
<https://www.aeristecnologia.com/documentos>

2. Diferenciais

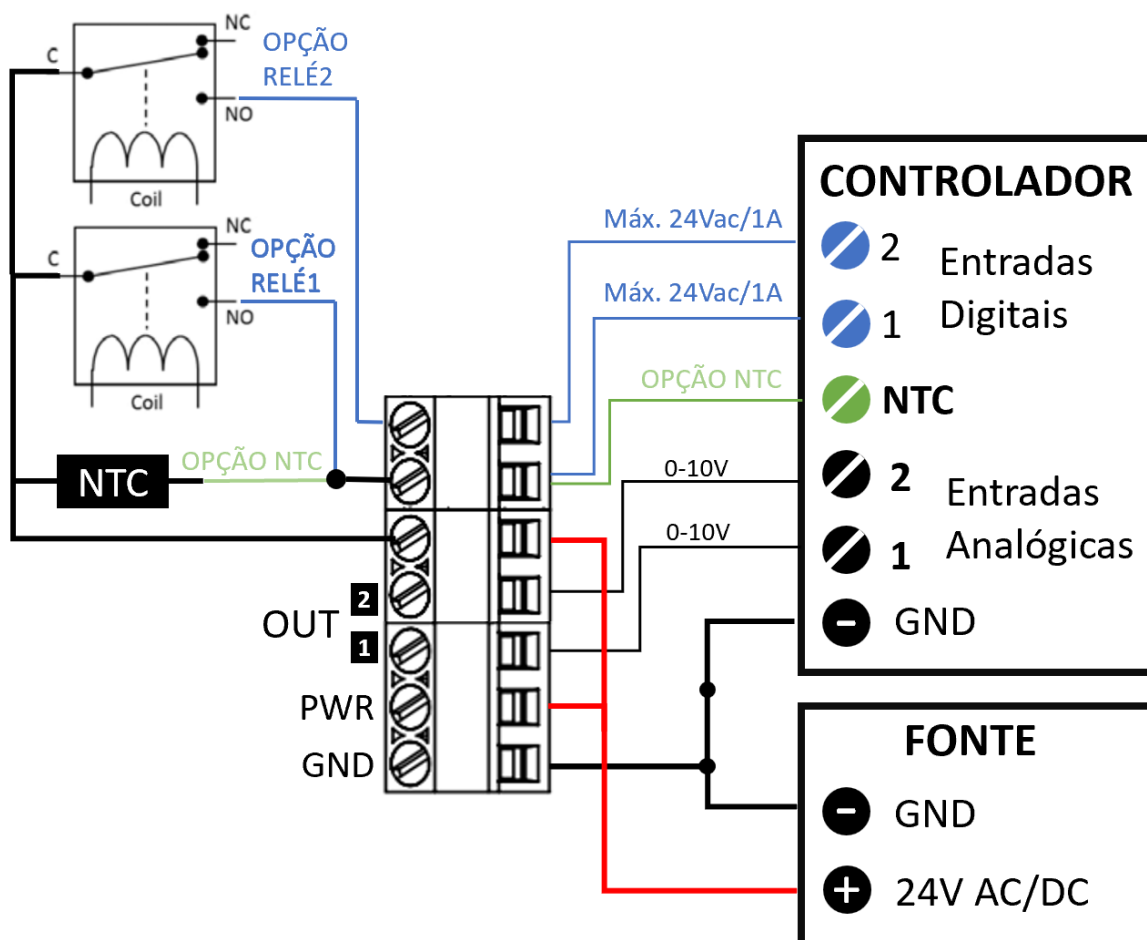
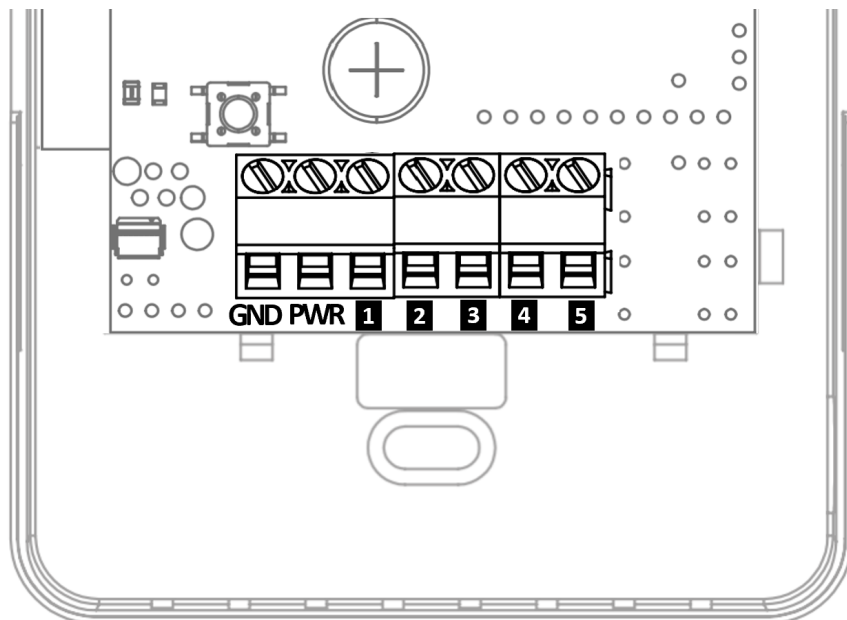
Os transmissores Aeris possuem uma grande versatilidade de aplicação, com funcionalidades não vistas em nenhum outro transmissor de mercado. Cada transmissor possui um processador de alta capacidade, com sistema proprietário, permitindo embarcar lógicas internas e economizar controladores e cabeamento em sua aplicação.

Principais funcionalidades

Programação Horária	Defina o funcionamento de saídas analógicas e digitais, individualmente, durante a semana
Expressões	Inclua expressões lógicas ou aritméticas para definir saídas analógicas ou digitais. A biblioteca Aeris possui ainda operadores especiais como max(,), mix(,), sen(,), cos(,) entre outros.
Intercomunicação	Utilize informações de sensores e I/Os analógicos e digitais de qualquer dispositivo Aeris na mesma rede para montar sua expressão. Este e qualquer outro dado pode ser utilizado para compor qualquer saída analógica/digital, tanto para intertravamentos, lógicas de controle, ou apenas poupar cabo utilizando medidas remotas para controlar equipamentos.
PID	Todo transmissor AERIS possui controlador proporcional, integrador e derivativo, totalmente configurável, podendo fazer uso de qualquer medida da rede como variável de controle, para atuar em saídas analógicas e controlar diretamente os equipamentos, sem necessidade de um CLP.
Display	Inclua até três medidas ou expressões da rede em um display.
Integração	O protocolo MQTT AERIS é aberto e integrável em qualquer supervisório.
OTA	Os transmissores AERIS atualizam automaticamente via uma conexão Wifi, mantendo sempre seu dispositivo com as funcionalidades mais recentes.

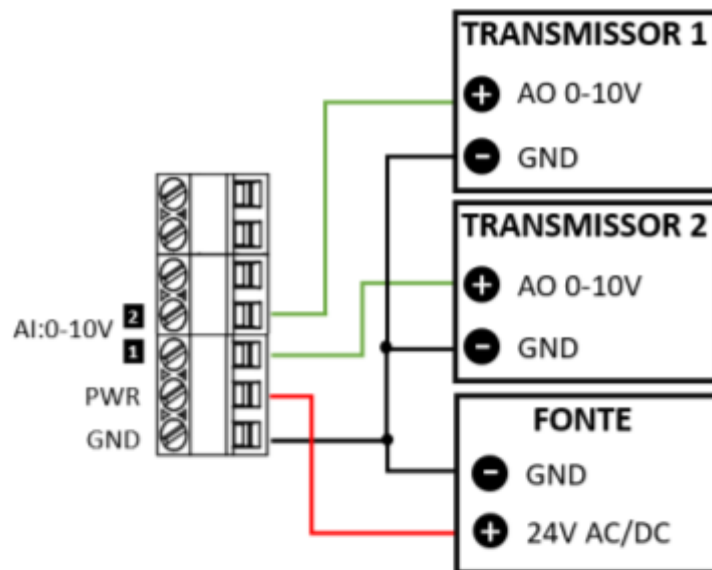
Essas e mais de 200 outras configurações estão disponíveis no manual MQTT:
<https://www.aeristecnologia.com/documentos>

3. Ligações Elétricas

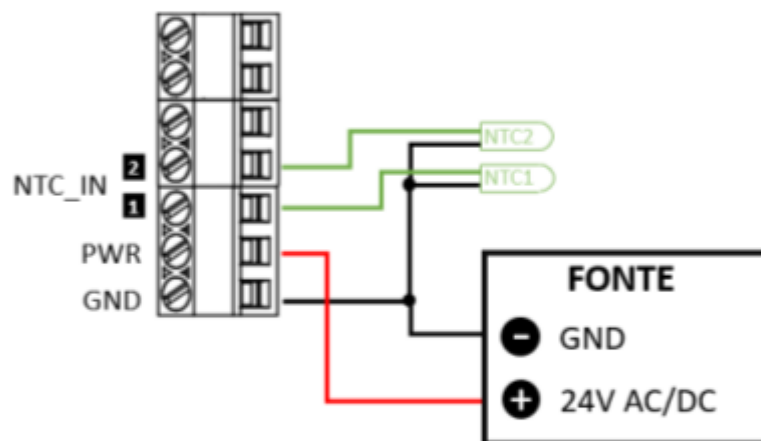


Versões customizadas

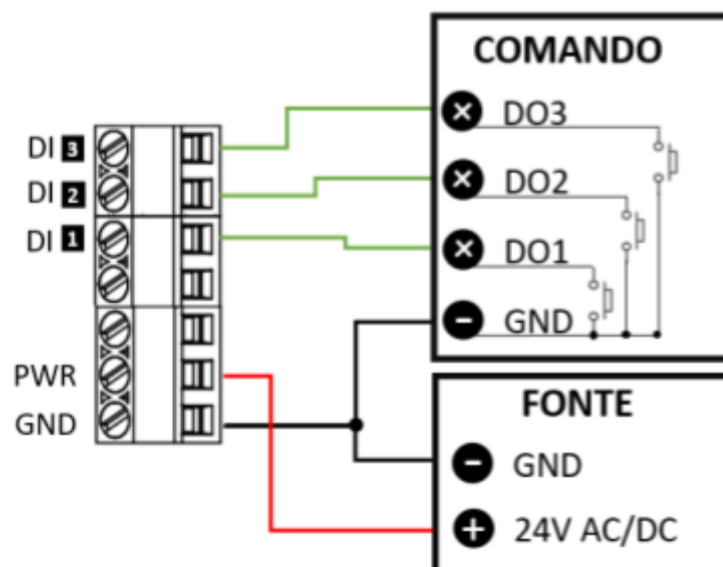
- 2 ENTRADAS ANALÓGICAS, MODELO: **Txxx- II xxx**



- 2 ENTRADAS PARA NTC EXTERNO, MODELO: **Txxx-NNxxx**

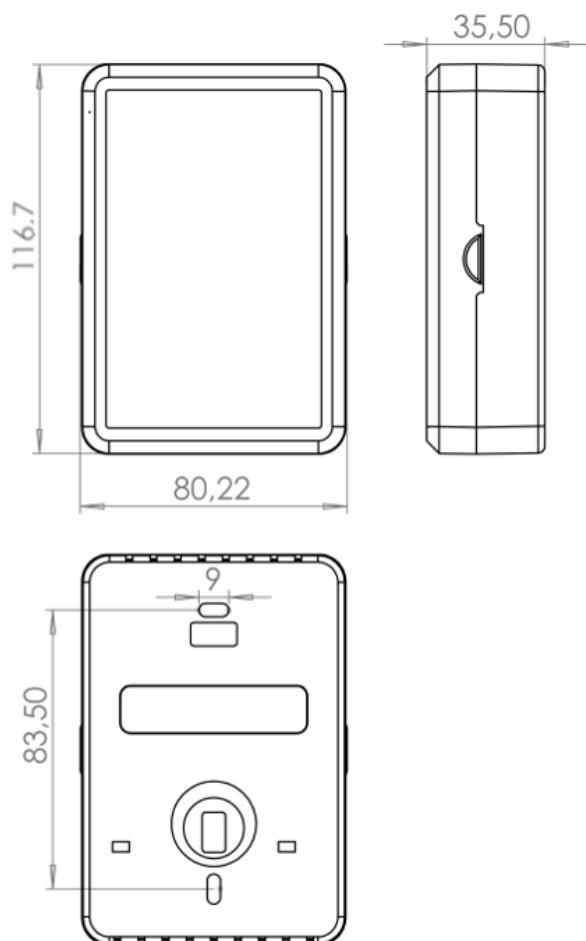


- 3 ENTRADAS DIGITAIS, MODELO: **Txxx-xxDDD**



4. Dimensões

- CAIXA AMBIENTE MODELO **TLXA**



Dimensões em milímetros.

5. Modelos

LINHA LX												
Exemplo	T	LX	A	-	A	C	R	O	A	-	E	2 saídas anal. + relé + display
Tipo	T			-						-	-	Transmissor
Série		LX		-						-	-	Luxímetro
Invólucro			A	-						-	-	Ambiente
Borne 1 ao 5				-	O	O	O	O	O	-	-	Sem Função
				-	A	A				-	-	Saída Analógica
				-			C			-	-	Comum Relés
				-			C	R	R	-	-	N.A. Relés ₁
				-			D	D	D	-	-	Entrada Digital
				-	T	T	T	T		-	-	Entrada Termistor ₂
				-	I	I	I	I		-	-	Entrada Analógica ₃
				-	S	S				-	-	Saída RS-485
				-			2	2		-	-	NTC 10K Tipo 2
				-			3	3		-	-	NTC 10K Tipo 3
			-			4	4		-	-	NTC 20K	
Opcionais				-						-	0	Sem Opcionais
				-						-	E	Display
Comunicação				-						-	-	SM Modbus
				-						-	-	SB BACnet
				-						-	-	WW Wi-Fi

¹Um ou dois relés, mesmo comum.

²Termistor é referenciado no GND. Limitado a duas entradas.

³ Limitado a duas entradas.

CONTATO

contato@aeristecnologia.com

(16) 3415-4857

Rua Miguel João, 940, Jardim Bandeirantes

São Carlos/SP CEP: 13562-180