



MANUAL DE INSTRUÇÕES
OZÔNIO

aeris
TECNOLOGIA

VISÃO GERAL



O transmissor de O₃ da Aeris monitora níveis de Ozônio entre 0 e 0,5 PPM. Possui saída 0-10V, 4-20mA, serial cabeada ou sem fio.

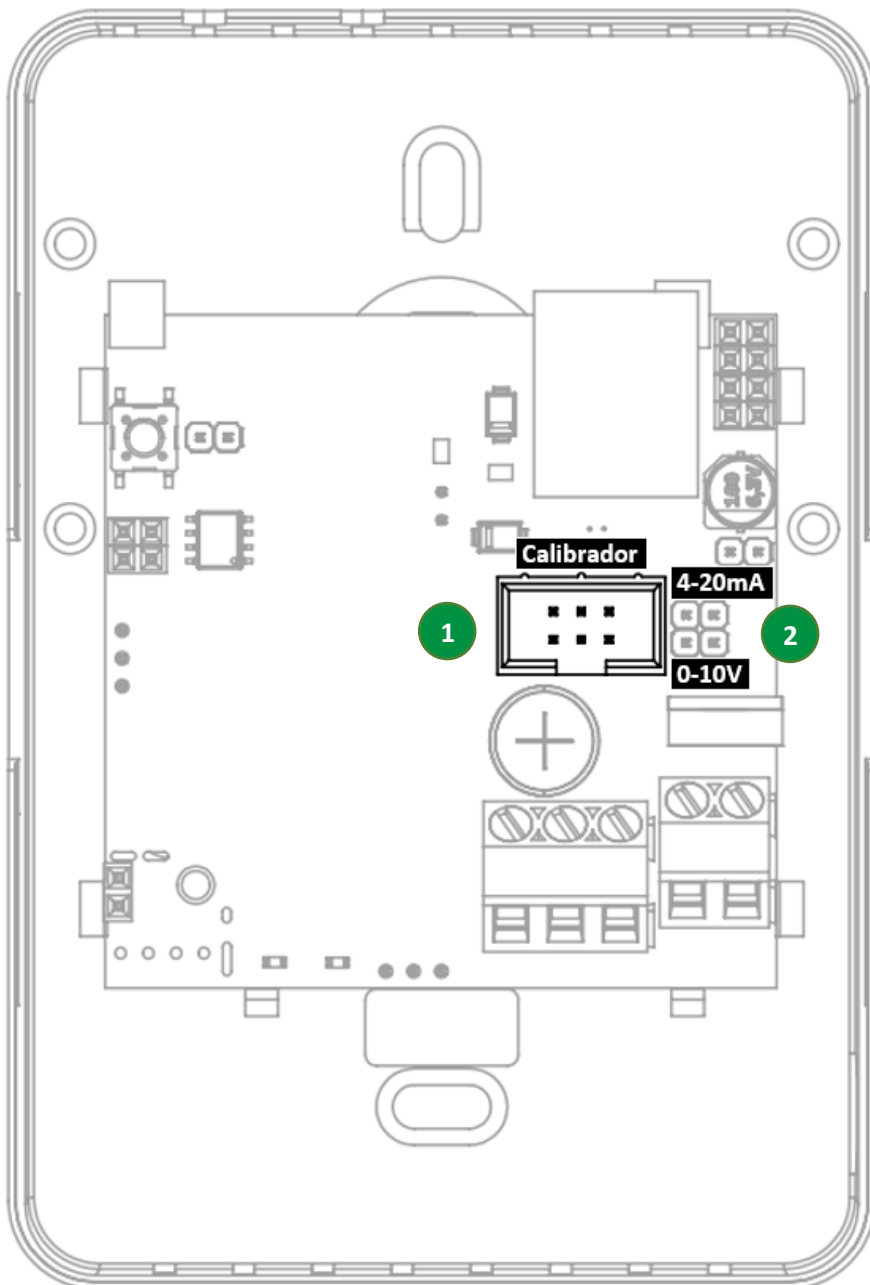
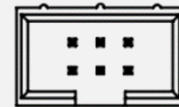
Como opcional a linha oferece display moderno de tecnologia e-ink, medição de temperatura e umidade, relé e memória de massa.

Aplicação: Controle de geração de ozônio, sanitização.

Atende NR15 e certificação WELL.

Alimentação	12 - 36VDC / 17 - 26VAC	Saída	Saídas 0-10V/4-20mA
Consumo	25 mA (350mA versão Wifi)		Saída serial BACnet/ModBUS Wireless Bluetooth/Wifi
Inicialização	< 30 s	O3	Range: 0 – 0,500 PPM Precisão: 0,005PPM + 5% da leitura Tempo de vida do sensor: ≥ 2 anos
Relé	1 A. Set point e Histerese configurável por App	Umidade	Precisão: +/- 2% rH Range: 0 a 100%
Display	E-Ink 1.54 polegadas	Temperatura	Precisão: +/- 0,2°C Range máximo: -20 a 70°C

AJUSTES

**1** Calibração

Conexão para
Módulo Bluetooth

**Calibração e Ajustes via
Aplicativo**

- Range de Saída
- Calibração do Sensor
- Configuração do Relé

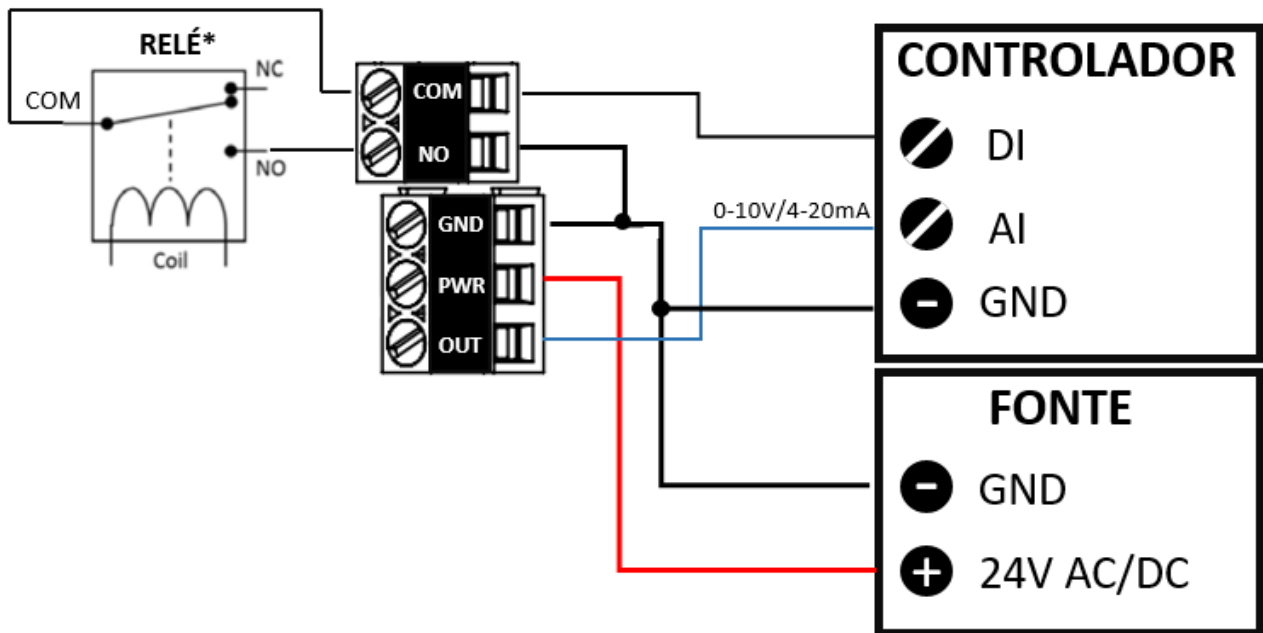
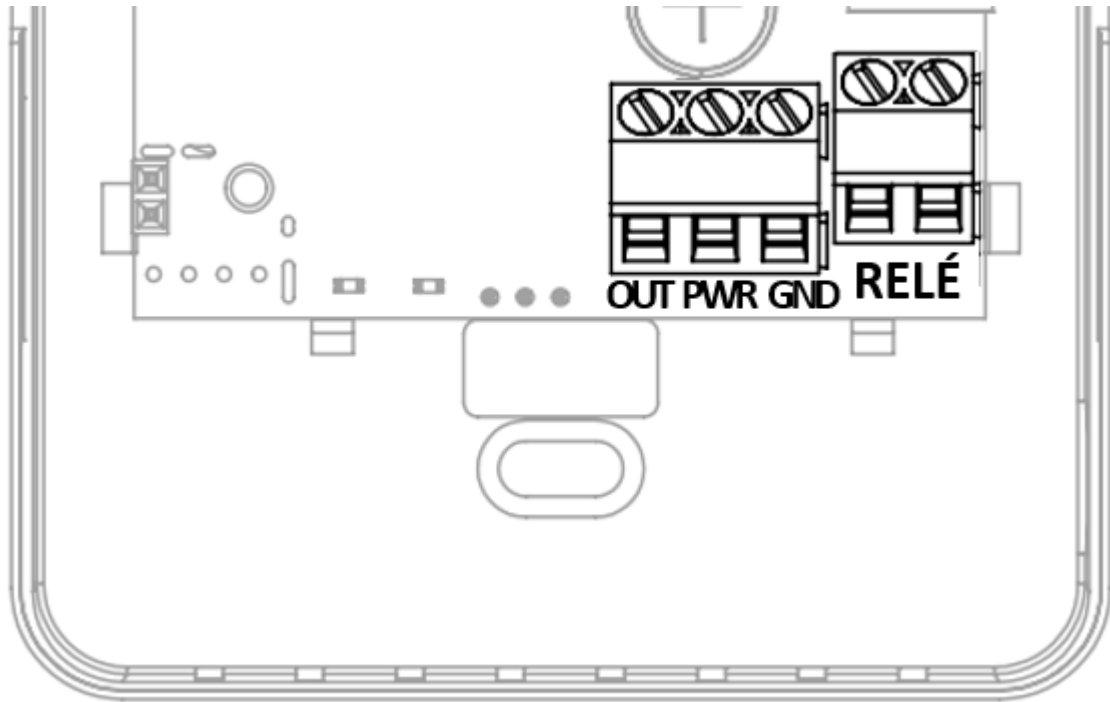
2 Saída

Saída 4-20mA

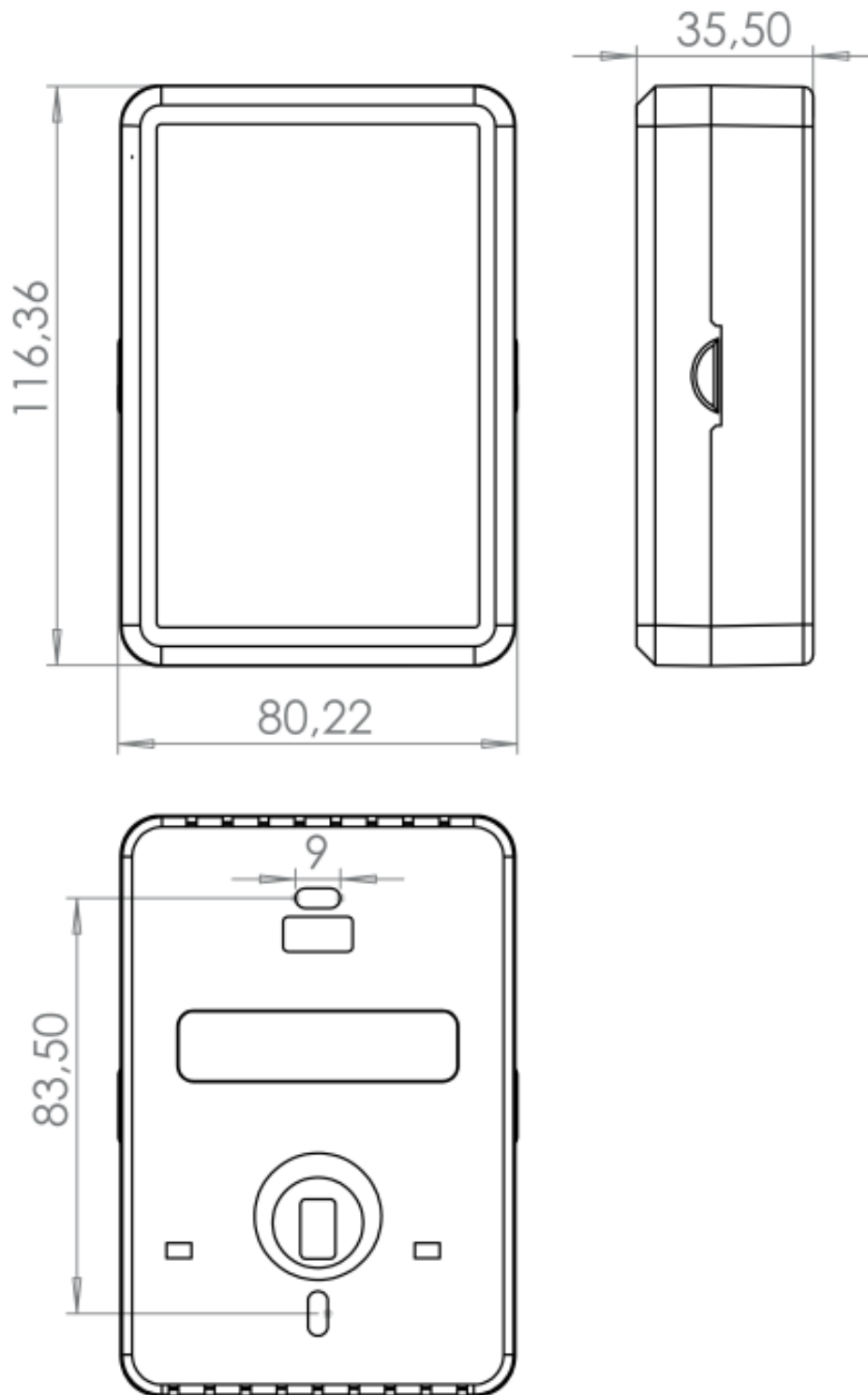


Saída 0-10V

AJUSTES



DIMENSÕES



Dimensões em milímetros.

MODELOS

LINHA T – OZ

Exemplo	T - OZ T 0 A - EM	T-OZT0A-EMT
Tipo	T - -	Transmissor
Série	- OZ -	Ozônio
Segunda Saída	- 0 -	Nenhum
	- T -	Temperatura
	- H -	Umidade
	- S	Serial
Terceira Saída	- 0 -	Nenhum
	- R -	Relé
Invólucro	- A -	Ambiente
Opcionais (Permite Múltiplos Itens)	- - 0	Sem Opcionais
	- - E	Com Display
	- - M	Memória de Massa
	- - H	Umidade Display/Serial
	- - T	Temp. Display/Serial
Saída Serial	- S - - SM	Modbus
	- S - - SB	BACnet
	- - - WB	Bluetooth
	- - - WW	Wifi
Alimentação Auxiliar	- - - B	Bateria